

## Batteurs mélangeurs XBM20 Batteur modèle de sol 20 L, variation de vitesse mécanique

REPÈRE # \_\_\_\_\_

MODELE # \_\_\_\_\_

NOM # \_\_\_\_\_

SIS # \_\_\_\_\_

AIA # \_\_\_\_\_



600245 (XBM20B)

Mono 230V/1N/50 Hz  
Tri 230-400V/3/50 Hz

600246 (XBM204B)

BAT.MELANG-SOL-  
TOUCHTACT-20L 415/3/50

### Description courte

#### Repère No.

Modèle de sol. Corps en matériaux inoxydables avec cuve inox 18/8 (AISI 302). Moteur asynchrone puissant (750W) avec variateur de vitesse mécanique. Planétaire étanche à l'aspersion. Ecran de sécurité en fil inox rotatif facilement démontable composé d'un écran de sécurité plein amovible, sans Bisphenol A, limitant les particules de farine et de poussière dites "folle farine" au cours des préparations. Tableau de commande à touches tactiles, étanche IP55, avec minuterie 60 min. Sécurités utilisateur : détection présence de cuve et écran fermé.

Un dispositif de sécurité arrête automatiquement la machine quand la cuve est baissée. Pieds réglables pour stabilité.

Livré avec 3 outils : crochet spirale, palette et fouet.

### Caractéristiques principales

- Batteur mélangeur professionnel avec toutes les fonctions pour mélanger, pétrir, fouetter et émulsionner.
- Variateur de vitesse mécanique.
- Un dispositif de sécurité arrête automatiquement la machine lorsque la cuve est abaissée.
- Livré avec :-crochet en spirale, palette, fouet et cuve 20 litres
- Panneau de commande étanche (IP55) à boutons tactiles avec réglage et affichage de la minuterie.
- Écran de sécurité fil métallique avec goulotte amovible pour ajouter des produits en cours de préparation tout en assurant la sécurité de l'opérateur.
- Écran de sécurité métallique pivotant et amovible pour un nettoyage facile.
- Ecran plein de sécurité amovible, sans Bisphenol A, fixé sur l'écran fil inox, limitant les particules de farine et de poussière dites "folle farine" au cours des préparations.(EN 454\_2015)
- Capacité maximum (détrempe farine avec 60 % d'hydratation) 6 kg. Adaptée pour 50-150 repas par service.
- La montée et l'abaissement de la cuve sont contrôlés par un levier avec blocage automatique de la cuve en position relevée.
- Sécurité utilisateur par détection de la cuve (EN 454\_2015) ; le batteur ne peut fonctionner que si la cuve est présente et si l'écran de sécurité est fermé.

### Construction

- Puissance : 750 watts.
- Moteur asynchrone puissant.
- Cuve en inox AISI 302 d'une capacité de 20 litres.
- Construction robuste avec châssis mécano-soudé.
- Châssis en matériau inoxydable.
- Mécanisme du planétaire auto lubrifié, évitant ainsi tout risque de perte d'huile.
- 8 vitesses actionnées par levier lorsque la machine est en marche, selon l'outil et l'homogénéité du mélange. Vitesse du planétaire de 35 à 180 tr/mn.
- L'écran plein de sécurité et l'écran fil inox, sont amovibles et se démontent sans outils pour faciliter le lavage au lave-vaisselle.
- Pieds réglables pour une bonne stabilité.
- Planétaire étanche, protégé contre les projections d'eau (contrôles électriques IP55 et machine IP34).

APPROBATION: \_\_\_\_\_

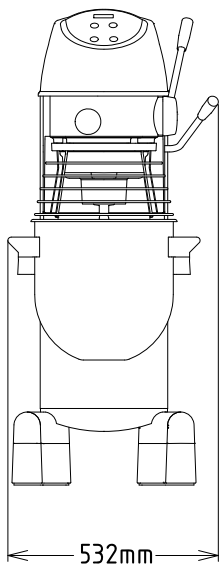
**Accessoires inclus**

- 1 X Bol 20 l. PNC 650121
- 1 X Fouet 20 l. PNC 653109
- 1 X Crochet 20 l. PNC 653114
- 1 X Palette 20 l. PNC 653116

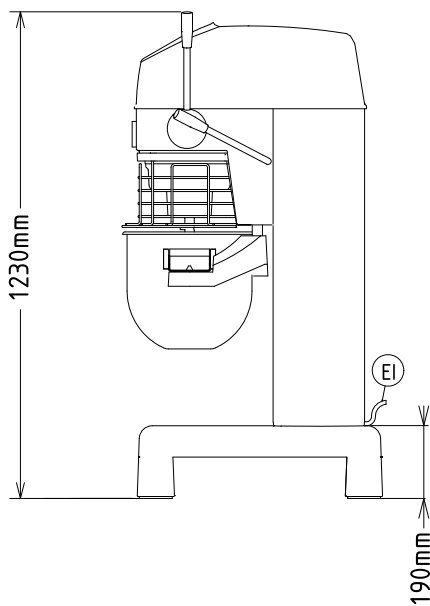
**Accessoires en option**

- Bol 20 l. PNC 650121
- Equipement de réduction 10 l. (cuve et 3 outils) PNC 650122
- Fouet 20 l. PNC 653109
- Crochet 20 l. PNC 653114
- Palette 20 l. PNC 653116
- Fouet 20 l. renforcé (pour travail des crèmes à froid) PNC 653254
- Kit roulettes pour batteur-mélangeurs de sol XB20/30 litres (non compatible avec le chariot de cuve 653562) PNC 653552

Avant

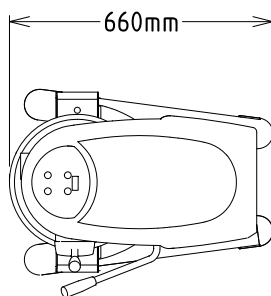


Côté



EI = Connexion électrique

Dessus



#### Électrique

**Voltage :**

600245 (XBM20B)	220-240 V/1N ph/50 Hz
600246 (XBM204B)	200-240/380-415 V/3 ph/50 Hz

**Puissance de raccordement** 0.75 kW

**Total Watts :** 0.75 kW

#### Capacité

**Rendement :** 6 kg/Cycle

**Capacité** 20 litre

#### Informations générales

**Largeur extérieure** 521 mm

**Profondeur extérieure** 685 mm

**Hauteur extérieure** 1230 mm

**Poids brut :**

600245 (XBM20B) 111 kg

600246 (XBM204B) 108 kg

**Poids net (kg) :** 95

**Détrempe :** 6 kg avec crochet spiral

**Blanc d'oeuf :** 32 avec Fouet